

岛津原子吸收分光光度计

AA-6880 系列

安装准备条件书



岛津企业管理(中国)有限公司

目录

- 1 前言
- 2 安装条件
 - 2.1 仪器的配置和安装场所的环境
 - 2.2 电源
 - 2.3 冷却水（GFA-6880）
 - 2.4 气体
 - 2.4.1 有关气体安装的注意事项
 - 2.4.2 气体的规格
 - 2.4.3 气体的规格（GFA-6880）
 - 2.4.4 气瓶的放置
 - 2.4.5 空气压缩机和配管部件
 - 2.4.6 气体配管
 - 2.5 更换气体的设备
3. 可以用的药品
4. 其他需要准备的物品
5. 安装前检查单

1. 前言

AA-6880 系列仪器是应用了最新计算机技术的高性能和高灵敏度的仪器。本资料概述了为了顺利安装仪器需要用户准备的条件,为了能准确分析和保证仪器的长寿命的使用,请准确理解并按要求准备安装条件。

标 记	含 义
△警告	如果不避开有可能出现重伤或者死亡的情况
△注意	如果不避开可能会对人出现轻度或中度的伤害, 或对仪器有所损坏
📄标注	记载正确使用仪器的信息
📖参照	参照先前的记载

2. 安装条件

2.1 仪器的配置和安装场所的环境

图 1 给出了仪器的尺寸图, 另外还需安排电脑和打印机的位置

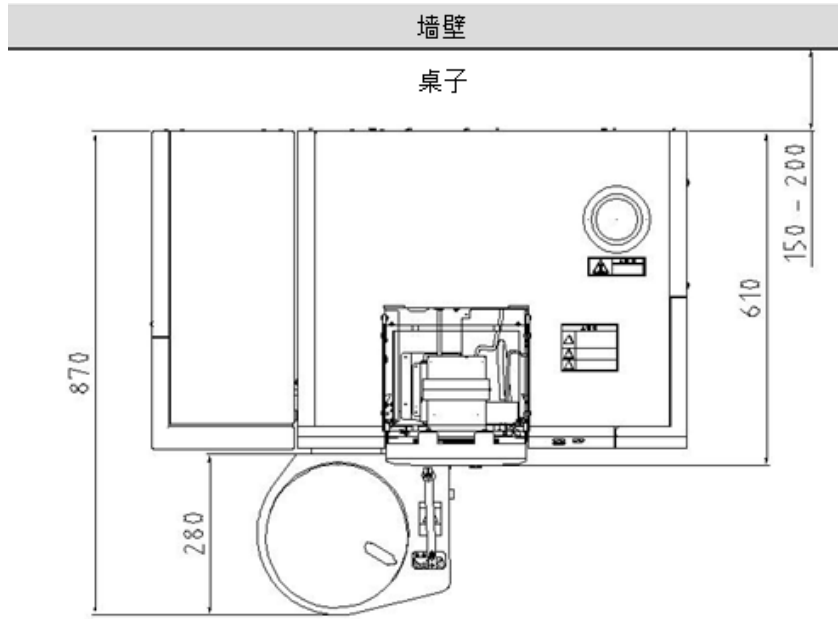
仪器的安装位置需满足如下条件

- 仪器附近不能有产生强磁场强电场或高频电磁波的设备。
 - 仪器要安装在有良好通风的位置。
 - 安装的位置不能有振动。
 - 避免仪器安装在有灰尘高湿度和有腐蚀性气体的位置。
 - 避免仪器安装在有阳光直射的位置。
 - 主机安装场所在有荧光照明的情况下光照度应在 1300Lx 以下,间接户外照明时应在 800Lx 以下,白炽灯等的热光源的情况应在 400Lx 以下。
 - 工作时的温度范围:10°C~35°C、湿度范围:20%RH~80%RH (另外, 如果室温高于 30°C, 湿度必须低于 70%RH)
 - 电器设备技术标准:可靠接地
- 装置台必须能承受如下的重量:

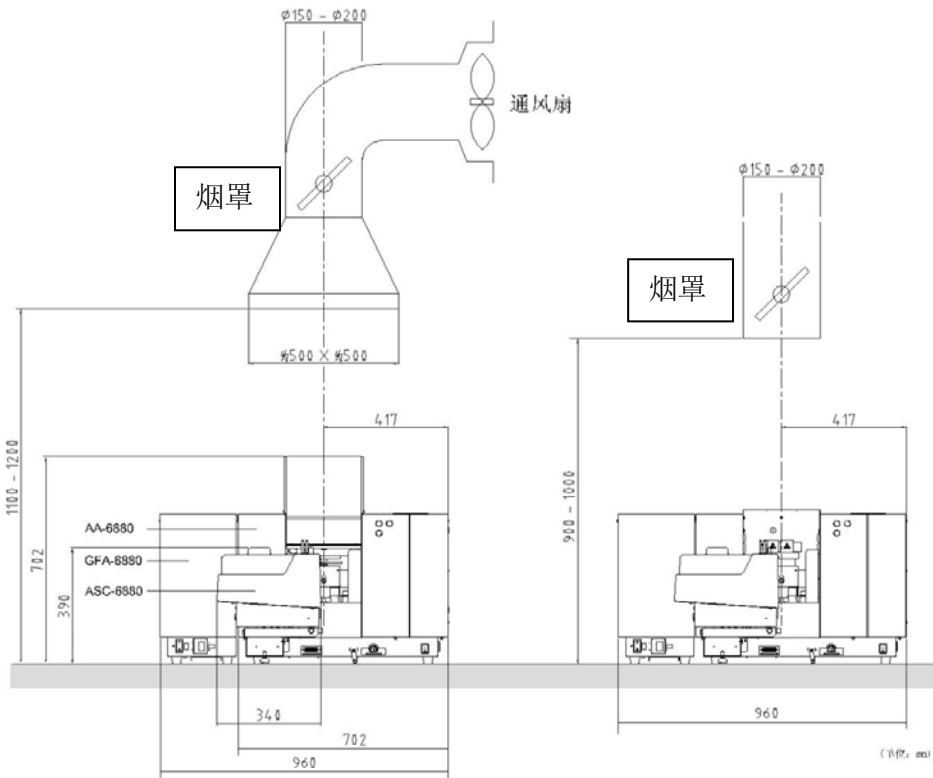
类 型	重 量
AA-6880	75kg
GFA-6880	46kg
ASC-6880+ASK-6880	17kg
氢化物发生器 HVG-1	约 10kg
冷汞发生器 MVU-1A	约 10kg
个人电脑 (含显示器和键盘)	约 25kg
打印机	约 15kg

因为仪器后部有气管、水管和电源线, 仪器后部与墙之间要留有 15cm~20cm 左右的空间。仪器右侧有灯座, 需要打开关闭光源室和更换元素灯, 因此仪器右侧需要留有 30cm 以上的空间。

(GFA-6880) GFA 的正面的罩子要打开, 因此 GFA 的左侧要留有 20cm 以上的空间。



俯视图



(火焰/石墨炉分析兼用)

(用于石墨炉分析专用)

配置图1(单位:mm)

2.2 电源

表 2 给出了需要的电力容量，为了安全，我们建议使用带漏电保护的电源。

	AA-6880F AA-6880G	GFA-6880	ASC-6880	电脑/ 打印机
电压	220VAC	220VAC	220VAC	参照各自的 安装说 明书
电压允许范围	± 10%以内(无突发性电源变动事故)	± 5%以内(无急剧的电压变动)	± 10%以内(无急剧的电压变动)	
电源容量	230VA	6000VA	50VA	
电源频率	50Hz	50/60 Hz	50Hz	
允许频率范围	——	± 2%以内	——	
瞬时电流	——	最大 60A、1 秒以内	——	
连接	3P 接地插座、电线长约 2.4m	M6 圆端子(带接地)，电线长度约 10m	带接地插座，电线长度约 2.4m	带地线的 插头

△ 注意 (GFA-6880) 请注意电源的容量。

- (1) 能把插头插入的合适插座。
- (2) 为了安全，确认仪器机壳与地线端子连接。如果电源线不能与地线端子连接，请用单独的地线与电源的地线端子连接。
- (3) 如果电力公司更改线路，请确认 GFA-6880 所用电源为单相 220V。
- (4) 如果电压不稳，请使用电子交流稳压电源。
- (5) 确保 AA-6880 和 GFA、ASC 以及电脑的等电位接地。

△ 注意 (GFA-6880)

请注意如果 AA-6880 和 GFA 接地线之间存在电位差，可能会使仪器出现错误动作。

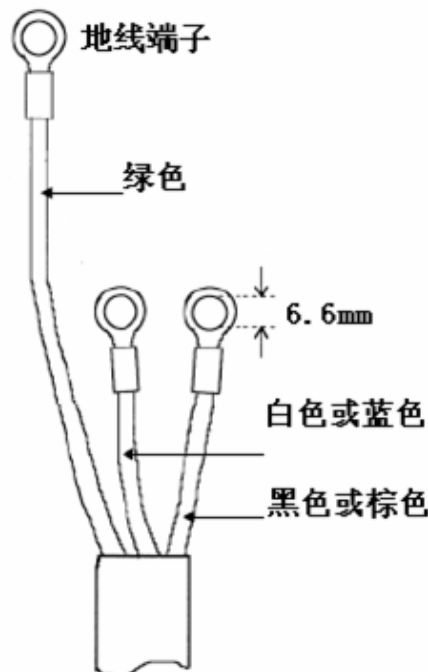


图 3 GFA-6880 AC 220V 电源端子图

2.3 冷却水 (GFA-6880)

如果使用 GFA-6880 石墨炉,则需要冷却水。使用冷却循环水装置时,要选用合适的连接部件;水的温度要设定在 20℃;循环水最好使用硬度较小的干净水。

如使用自来水作为冷却水,要注意以下几点:

- (1) 带水池的水道设备需在距仪器7m以内。
- (2) 冷却水的回水管必须和排水口连接,且需要固定,以免水溅出。
- (3) 冷却水流量需在 0.6L/min~1.5L/min 范围内。使用时水压在 0.08MPa~0.15MPa 之间。水流量过大或过小时,安全设备将启动,就会造成加热和测量不能进行。当水压超过 0.17MPa 时需增加减压装置。
- (4) 使用结束后,必须关闭循环水出水口。
- (5) 冷却循环水的配管必须使用品质好的专用配管。
- (6) 冷却循环水的配管由于长期使用可能会硬化、弹性变小,要求最好每年更换一次,并确认更换后在使用前确认管路无漏水现象。
- (7) 出水口水管与设备连接处。
- (8) 冷却水温度在 10℃~30℃,温度过高或过低时安全装置都会启动,仪器加热和测量就不能进行。另外,好要注意水温和室温的差别,如果室温和水温差别大,将会出现凝结现象。
- (9) 当冷却水温度不到 10℃或超过 30℃时,请使用冷却循环水装置。
- (10) 冬天,冷却水可能会结冰,请使用冷却循环水装置;此时也需注意水温和室温的差别,温差过大会出现凝结现象。
- (11) 冷却水应使用饮用水,如使用工业用水或井水,必须加过滤装置来去除铁离子等杂质。
- (12) 如使用酒精等水以外的东西,会引起 GFA 内部零件故障,因此不能使用。

表 4

编号	名称	备注
044-01809	冷却循环水装置 CA-1111	用于 GFA 的冷却,使用温度范围-10℃~+40℃
206-84373-91	连接件	GFA 和冷却循环水装置连接时用
206-51028-91	冷却水管	用于自来水时的连接管
206-86147-91	水压调节器	用于调节冷却水的压力

2.4 气体

2.4.1 有关气体安装的注意事项

本仪器要求使用的气体的纯度种类和各种气体的压力请参照下面的表 5 和表 6。使用气体时 请严格按照高压气体操作的安全的规程来进行。

△ 警告

- (1) 请不要使用氢气,可能会导致火灾。
- (2) 气体钢瓶应放置在通风良好、没有日光直射的室外。高压气体通过管路引进室内,特别是液态气体要严格按照规定设置。
- (3) 保证钢瓶的温度必须低于 40℃,同时确保 2m 之内不能有火源。
- (4) 可燃性气体(如乙炔)和助燃性气体(如氧化亚氮)在使用时,距设备 5m 之内禁止吸烟或者点火;以防发生火灾,应在附近设置灭火器。
- (5) 气体钢瓶必须使用绳索、锁链固定并使之直立。特别是液态气体(乙炔、氧化亚氮等)绝对禁止摔倒横置。
- (6) 压力调节器和接头请使用指定产品。
- (7) 压力调节器必须使用禁油的指定的调节器。另外,高压气体的连接管道内壁不能有油。
- (8) 安装压力调节器时,必须清除气瓶出口的异物,否则会出现漏气现象。
- (9) 如果压力调节器的固定螺丝有损坏,不能勉强安装,须更换新的压力调节器;否则也会出现漏气现象。
- (10) 总阀如果很紧难以打开时,请不要用锤子或扳手来敲打;压力调节器和钢瓶出口漏气,可能会使压力调节器失灵。

- (11) 使用高压气体时，必须保证充分的通风。一个月必须保证一次以上对压力调节器和气体管路进行漏气检查。详细请参照 AA-6880 使用说明书『8.5 漏气检查』和『8.6 调压器(选购件)的漏气检查』
- (12) 打开气瓶时，请确认截止阀处于关闭状态。压力调节器的二次减压阀充分沿逆时针方向拧到头。
- (13) 使用结束时，请立刻关闭总阀。
- (14) 三个月检查压力表在一次以上。
- (15) 请不要带电处理气瓶和管路的接地以及静电；防静电的设施不要放置在橡胶等绝缘物上。

有关乙炔气安装的注意事项

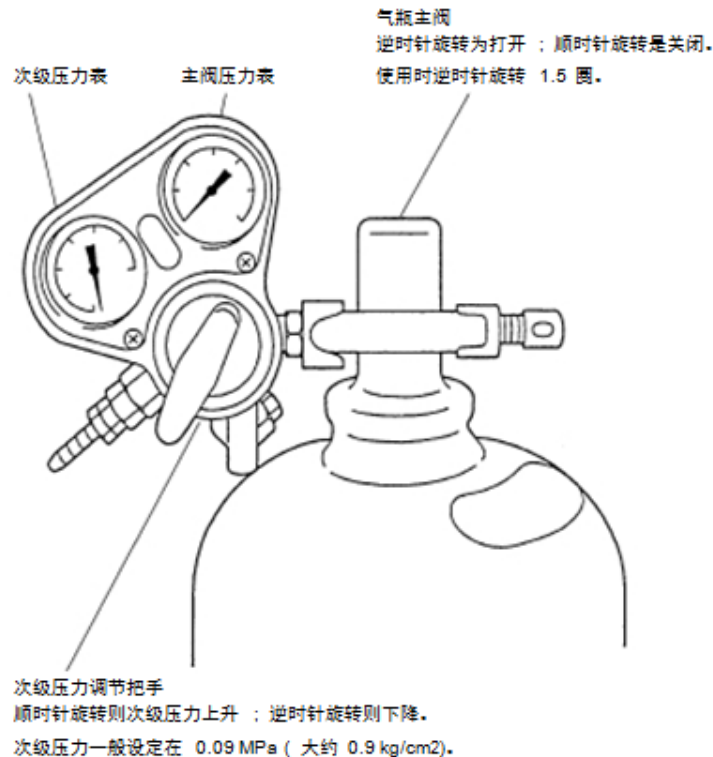
乙炔气是容易爆炸危险气体。安装时，请结合前述的『有关 2.4.1 气体安装时的注意事项』注意下列内容：

△ 警告

1. 请使用乙炔气专用调压阀，否则会引起漏气和火灾。
2. 禁止使用含铜 62%以上的材料的管材用于乙炔气管,也不要使用银管或含有银或汞的管，因为乙炔与其反应会形成化合物，受震动会引起爆炸。
3. 打开乙炔总阀时，应从总阀完全关闭状态打开 1~1.5 圈。如果总阀打开小于 1 圈，在使用高温燃烧头和氧化亚氮时，由于乙炔供应量不够，容易产生回火现象。

△ 注意

1. 溶解乙炔气瓶，请使用丙酮作为溶媒。如使用丙酮以外的溶媒，有可能会导导致电磁阀故障。
2. 打开乙炔总阀时，应从总阀完全关闭状态打开 1~1.5 圈。如果总阀打开大于 1.5 圈，钢瓶可能会有丙酮流出，影响测量。
3. 气瓶主表压力低于 0.5MPa 时，请立刻更换气瓶，以免丙酮流出影响测量。

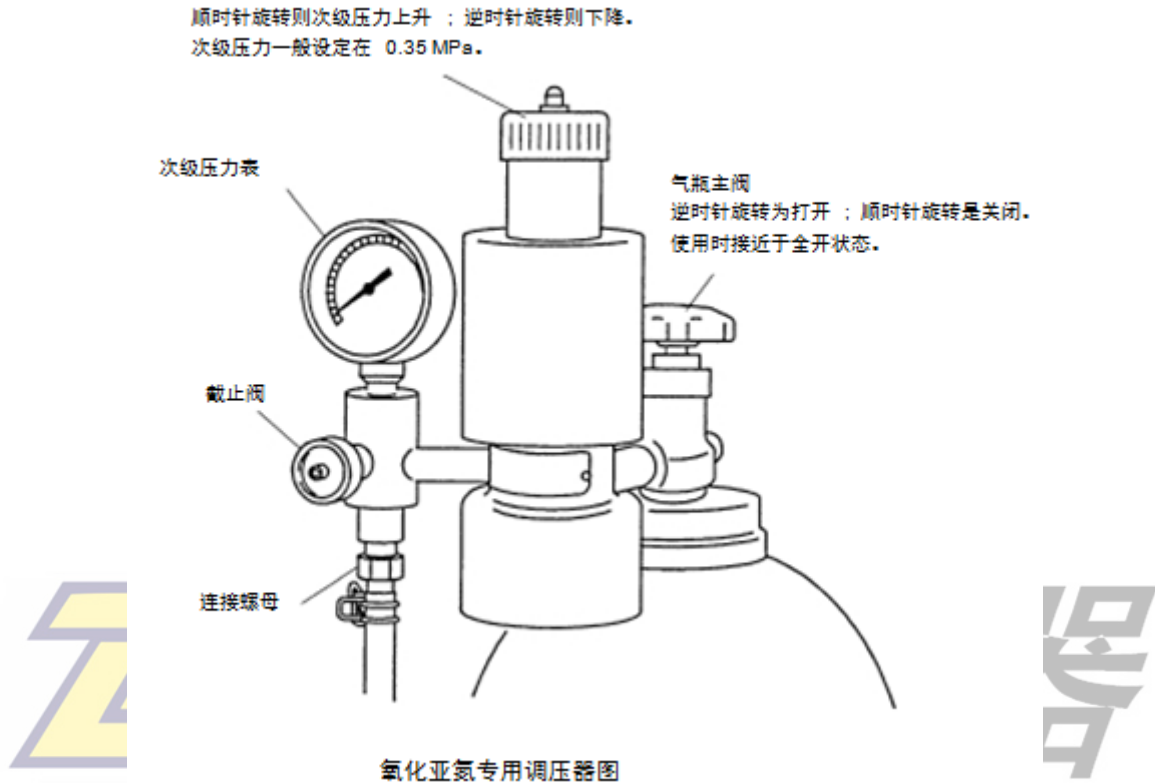


乙炔专用调压器图

有关氧化亚氮安装的注意事项

氧化亚氮是有麻醉性的危险气体，也被称作笑气，安装时请结合『有关 2.4.1 有关气体安装的注意事项』注意以下内容：

- △ 警告 氧化亚氮具有麻醉性，使用时请注意室内通风。
- △ 注意 充分打开主阀，如打开不充分，在压力发生变化时，会影响测量结果。
- △ 注意 氧化亚氮加热的减压阀附近要准备 AC 220V 的插座。

**有关氩气安装的注意事项**

氩气是惰性气体，安装时请结合『有关 2.4.1 气体安装的注意事项』注意以下内容：

- △ 注意 充分打开主阀，如打开不充分，气体流量发生变化会影响测量结果。

有关空气压缩机安装的注意事项

△ 警告 请参照空气压缩机的附带说明书，正确进行安装；使用时注意室内通风。

△ 注意

1. 对于空气管路，须安装气液分离器。
2. 使用空压机前，请按照说明书确认其动作正常。
3. 如使用加油式空压机，请始终保持油面处于油位计红色线之间。
4. 使用后须排油排水。
5. 小型空压机通过空气管供应空气，须注意：

*输出压力在 0.35MPa~0.4MPa

*压力稳定

*输出气体中不含油、水等物质

2.4.2 气体规格

火焰分析用气体如下表所。

表 5 气体规格

气体种类	供气压力 (Mpa)	最大消耗量 (L/min)	纯度
空气	0.35 ± 0.03	17.5	无油、无水气、无灰尘
氧化亚氮 (工业用)	0.35 ± 0.03	12.5	纯度在 98%以上, 湿度 1%以下
乙炔	0.09 ± 0.01	4.0 (Air-C ₂ H ₂) 9.0 (N ₂ O-C ₂ H ₂)	纯度在 98%以上 (使用丙酮作为溶媒)

△ 警告 请不要使用氧气, 以免发生火灾事故。

△ 注意 请注意在测量过程中气体压力的变化, 如果压力发生变化, 测量结果的重复性会变差, 仪器性能也会受到影响。

2.4.3 气体规格 (GFA-6880)

所用气体规格见下表。

表 6

气体种类	供气压力 (Mpa)	最大消耗量 (L/min)	纯度
氩气	0.35 ± 0.03	3.5	99.9%以上
空气	0.35 ± 0.03	1.5	无油、无水气、无灰尘

※空气有效促进有机样品的灰化。请按照需要进行配管。

2.4.4 气体钢瓶的放置

钢瓶放置场所须满足下面的条件。

△ 警告 气体钢瓶请放置在室外。

- 要防止阳光直射, 气体钢瓶, 要远离热源如石墨炉或其它加热设备。保证钢瓶温度永远低于 40°C。
- 不允许靠近任何火源例如电源分配器、地线或高压电源。
- 不允许附近有可燃性液体如油、汽油有机溶剂等。
- 把钢瓶放在通风良好的地方。
- 如果放在室外, 要防止风吹雨淋。

2.4.5 空气压缩机和配管附件

部件编号	名称	备注
208-91753-91	空气压缩机、0.2LE-6.0S	AC100V、50/60HZ 共用, 带油水分离器, 须配备 AC220V-100V 的变压器
208-91750-31	静音空压机 6-15-100-SMZ1	AC100V、50/60HZ 共用, 带油水分离器 须配备 AC220V-100V 的变压器
206-52458-91	油水分离器	使用上述以外的空压机时用
040-72020-01	精密调压阀 YR-71	乙炔钢瓶用
040-72019-11	精密调压阀 MAF-85S	氧化亚氮钢瓶用 (防冻型)
040-72019-21	精密调压阀 MAF-106S	氩气钢瓶用
040-07044-01 035-45112 040-72025-01 040-72025-91	#600-8A 螺纹套管接头 V6N-02 LR-2B-L1-01HG03-4-P-AIR 支架 LR-2	空气调压阀 (仪器室内用)

040-07071-01 035-45112 040-72025-02 040-70408-01 040-72025-91	UTK-1/4 螺纹套管接头 V6N-02 LR-2B-L1-01HG04-2-P 截止阀 MPF-1 支架 LR-2	乙炔调压阀（仪器室内用）
040-07044-01 035-45112 040-72025-03 040-72025-91	#600-8A 螺纹套管接头 V6N-02 LR-2B-L1-01HG03-4-P-N20 支架 LR-2	氧化亚氮调压阀（仪器室内用）
040-07044-01 035-45112 040-72025-04 040-72025-91	#600-8A 螺纹套管接头 V6N-02 LR-2B-L1-01HG03-4-P-N20 支架 LR-2	氩气调压阀（仪器室内用）
206-50389-91	软管	为更好灰化样品，使用空气时的配管

※1:请在寒冷地区使用加热式调压阀。

2.4.6 气体配管

如果在户外设置气瓶,从仪器到 5m 以内的地方要使用不锈钢管连接。此时,注意下面几点:

- 配管使用不锈钢管，禁止使用含铜 62%以上的材料的管材用于乙炔气管。
- 请注意如果管道直径太细则无法按有关2.4.2气体规格规定的压力供应。一般管道直径大于7mm即可。
- 对于空气管，请按图 2.2 所示安装气液分离器，如果所供空气非常干燥，则不需要气液分离器。
- 请在距仪器 5m 之内设置截止阀和油水分离器。
- 请用标准附件中的橡胶管(内径 7.9mm)连接仪器和管路气体出口，请准备外径为 8.4mm~9.5mm 的软管接头。
- 氧化亚氮气请使用「工业用」气体。「医疗用」气体气瓶的金属盖的螺母直径不同，不能使用。
- 图 4 为气体配管图

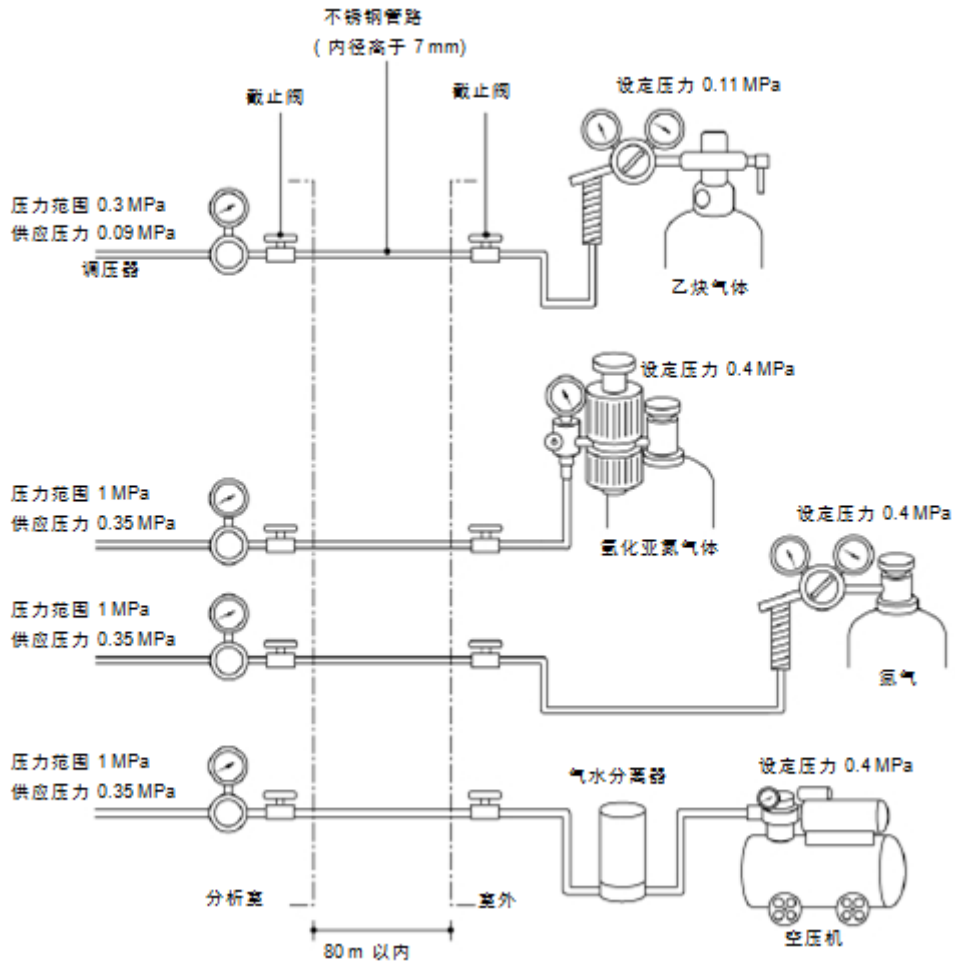


图 4 原子吸收分光光度计配管示意图

· 从钢瓶到仪器的配管其内径要在 7mm 以上；管径太小也会引起回火现象，或者会达不到表 5 和表 6 中要求的气体压力从而使仪器的性能不稳定。

如果配管内径达不到 7mm 时，其长度要满足下面表 8 中的要求。

表 8

配管内径 (mm)	长度要求 (图 4 中配管长度为 L)
不到 4mm	禁止使用
在 4mm 以上不到 6mm	15m 以下
在 6mm 以上不到 7mm	35m 以下
7mm	80m 以下

· 室内配管顺序请按照「截止阀-调压阀-主机」的顺序来设置，如果按「调压阀-截止阀-主机」的顺序设置的话，仪器外部的管路的气体漏气检查则无法进行。

2.5 通风系统

在原子吸收分析时，有毒元素或样品会从燃烧头烧出，因此，要确认安装了燃烧头上方有烟罩的排风设备。(见图 1)

△ 警告 烟罩、通风管道及风扇必须是金属材料制造。如使用树脂材料会因为火焰的烧烤使其变软。

· 排气设备的合适流量为火焰法: 600-1200m³/h，石墨炉法: 10-180m³/h。如果吸力太强，会使火焰摆动，造成噪音增大，数据不稳定。所以，在烟道中要安装风门，用于调节空气流量在最佳流量。

- (1) 当火焰由空气—乙炔变为氧化亚氮—乙炔火焰时, 火焰高度会达到 40cm 高, 请按照图 1 来设置烟罩的高度。
- (2) 伸缩自如的铝制导管由于是层压制品, 适用温度到 80°C, 并不是不燃材料, 因此 不能使用。

3. 化学试剂

△ 警告

- 请注意仪器各部件对化学试剂的耐受性, 使用不合适的试剂时会发生事故。
- 请注意仪器各部件的更换周期。
- 各部件的更换请联系维修工程师, 用户最好不要自行更换。

AA-6880 的原子化部分对使用的化学试剂耐受性请参照下表, 请在测量前对其进行确认。

表 9

试剂名称	废液罐 (聚乙烯)	排液管		○型环		雾化室	使用条件
		标准	选配件	标准	选配件		
水※1	◎	◎	◎	◎	◎	◎	
乙醇	○	○	○	○	○	○	
盐酸	○	○	○	○	○	○	
硝酸	○	○	○	○	○	○	
硫酸	○	○	○	○	○	○	
氢氟酸	○	○	○	○	○	○	
高氯酸	○	○	○	○	○	○	
甲醇	○	○	○	△	○	○	○型环请更 换为选配件
氢氧化钠	○	○	○	×	○	○	
汽油	△	△	○	○	○	○	废液罐 一个月更 换; 排液管一个月 更 换 为选配 件
石油	△	△	○	○	○	○	
醋酸	△	△	○	×	○	○	○型环请更 换为选配 件; 废液罐 一个 月更 换; 排液 管 一个月更 换 为选配件
MIBK	△	△	○	×	○	○	
乙酸乙酯	△	△	○	×	○	○	
丙酮	△	△	○	×	○	○	

※ 1: 酸浓度 0.5%以下

◎可以使用, 更换周期为 3 年

○ 可以使用, 更换周期为 1 年

△可以使用, 更换周期为 1 个月

× 禁止使用

ASC-6880 部分对使用的化学试剂耐受性请参照下表, 请在测量前对其进行确认。

表 10

试剂名称	测定	火焰连续法		火焰一滴法		石墨炉法	
	用途	样品	清洗液	样品	清洗液	样品	清洗液
水※1		○	○	○	○	○	○

乙醇	○	○	○	○	○	○
盐酸	○	○	○	○	○	○
硝酸	○	○	○	△	○	△
硫酸	○	○	○	○	○	○
氢氟酸	○	×	○	×	○	×
二甲苯	×	×	×	×	○※2, 3,	×
高氯酸	○※2	×	×	×	○※2, 3,	×
甲醇	○	○	○	○	○	○
氢氧化钠	○	×	○	×	○	×
汽油	×	×	○	×	○	×
石油	×	×	○	×	○	×
醋酸	×	×	○	×	○	×
MIBK	×	×	×	×	○※2, 3,	×
乙酸乙酯	×	×	×	×	○※2, 3,	×
丙酮	×	×	×	×	○※2, 3,	×
IPA	×	×	×	×	○	○
THF	×	×	×	×	○※2, 3,	×

○：可以使用，部件更换周期请参照 ASC-6880 的使用说明书的定期更换零部件章节。

△：可以使用，泵用软管更换周期为 3 个月。其他部件更换周期请参照 ASC-6880 的使用说明书的定期更换零部件章节。

×：禁止使用

※1 酸浓度 0.5%以下

※2 样品、试剂请使用玻璃容器

※3 混合口请关闭

※4 进样针请使用石墨炉专用针

△ 注意 上表中没有登记的试剂不能使用。

☞ 标注：如果使用 2 种以上的试剂，请依照严格限制的那个要求执行。

4. 其他需准备的東西

(1) 高温燃烧头 需要氧化亚氮、乙炔、空气。

(2) 石墨管 (GFA-6880)

据测量元素准备合适的石墨管: 高密石墨管, 热解涂层石墨管, 或平台石墨管。

(3) 空心阴极灯 要测量的每种元素都需要准备相应的空心阴极灯。

(4) 标准液 对每种要测量的元素都要准备标准液。

(5) 蒸馏水 不能使用去离子水。

(6) 废液瓶

请使用非玻璃瓶。可以使用表 11 中的容器。

表 11

名称	P/N	备注
聚乙烯瓶	038-00506-01	10L 废液瓶
废液管卡	228-43347	安装在废液瓶口处避免废液管浸入液面以下

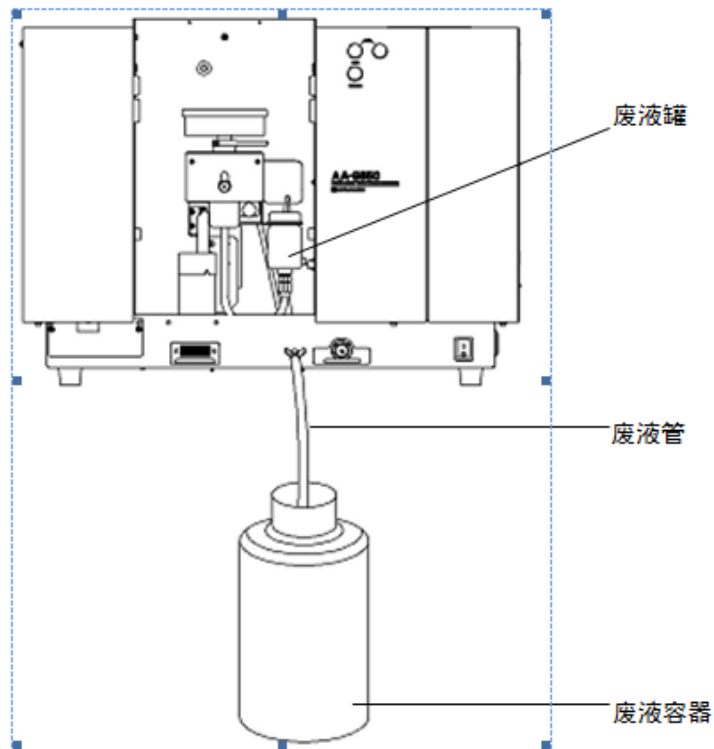


图5 废液瓶安装图

- (7) 有 HVG-1 时需要 Ar 气。氢氧化钠, 硼氢化钠, 盐酸, 碘化钾 (用于分析 As)。如果在 AA 前面恰当的设置空间, 请准备桌子等来放置。
- (8) 有 MVU-1A 时
气体流通池, 池架, 汞标准溶液, 氯化亚锡溶液, 硫酸。如果在 AA 前面恰当的设置空间, 请准备桌子等来放置。
- (9) 电源插座
根据使用的附属品 (ASC-6880, 个人电脑) 等数量不同, 请准备有 4~7 个孔的电源插座。
HVG-1、MVU-1A 各需要至少 2 个通用插座。

5. 安装前检查单

下面的这张表是前面说明的安装条件的总结。请问用户并填写此表, 以便安装的顺利完成。

用户名: _____

地 址: _____

电 话: _____

标记有☆的项目，为了安全使用，必须着重加以确认。

项目	条件	安全	确认	
1. 安装环境	1-1 温度	10℃~35℃		
	1-2 湿度	20%RH~80%RH (但当温度高于 30℃时湿度应在 70%RH 以下)		
	1-3 安装场所	安装位置要求水平		
		远离强磁场强电场和高频设备		
		通风良好		
		无明显震动		
		无明显的灰尘，无湿气和腐蚀性气体		
	1-4 安装空间		☆	
	空间	参照图 1		
	强度	能承受仪器的重量		
后部空间	15cm~20cm 以上			
侧面空间	仪器右侧 30cm 以上 (GFA-6880) 左侧 20cm 以上			
2. 电源	2-1 AA-6880	220VAC ± 10%, 230VA (建议安装时, AA-6880 主机与 GFA-6880 采用不同的电源相位)		
	2-2 GFA-6880	220VAC ± 5%, 6000VA (建议安装时, AA-6880 主机与 GFA-6880 采用不同的电源相位)		
	2-3 ASC-6880	220VAC ± 10%, 50VA		
	2-4 个人电脑、 打印机	请参照各自的安装说明书		
	2-5 接地	各自分别接地。AA 和 ASC、GFA、个人电脑等电位接地。	☆	
3 冷却水 (GFA-6880 用)	3-1 位置	距离仪器 7m 以内		
	3-2 水压	0.08Mpa~0.15Mpa		
	3-3 水温	10℃~30℃		
	3-4 冷却水循环 装置 CA-1111	用于 GFA 的冷却		
	3-5 接头	GFA 和冷却循环水装置连接时用		
	3-6 冷却水管	GFA 连接用的水管		
	3-7 水压调节器	当水压过大时调节水压用		
气体 (AA-6880F 用) 参照表 5	4-1 空气	无油、无水、无灰尘		
	4-2 氧化亚氮	纯度在 98%以上、湿度低于 1% (工业用)		
	4-3 乙炔	纯度在 98%以上 (溶解乙炔)	☆	
(GFA-6880 用) 参照表 6	4-4 氩气	纯度在 99.9%以上		
	4-5 空气	无油、无水、无灰尘		

项目	条件	安全	确认	
4-6 气体钢瓶的放置	无阳光直射, 远离炉子、电热器等热源, 保持温度在 40℃以下	☆		
	远离火源如电源分配器、高压电源等设备	☆		
	远离可燃性液体如石油、汽油或有机溶剂等	☆		
	储存地通风良好	☆		
	如在室外要防风雨	☆		
4-7 气体配管	图 4 原子吸收分光光度计配管示意图	☆		
5. 通风系统	5-1 通风系统	参照图 1 的配置图	☆	
6. 使用的试剂	6-1 使用的试剂	参照表 9、表 10	☆	
7. 其他	7-1 高温燃烧头	当用氧化亚氮-乙炔火焰时使用	☆	
	7-2 石墨管 (GFA-6880 用)	根据分析目的准备合适的石墨管 高密石墨管 热解涂层石墨管 平台石墨管		
	7-3 空心阴极灯	对应各个元素		
	7-4 标准液	对应各个元素		
	7-5 蒸馏水	不可用去离子水		
	7-6 废液瓶	准备合适的非玻璃等易碎的废液容器	☆	
	7-7 HVG-1	氢氧化钠 硼氢化钠 盐酸 碘化钾(测砷时用) 氩气		
	7-8 MVU-1A	气体流量池 气体流量池支架 汞标准液 氯化亚锡溶液 硫酸		
	7-9 电源插座	4~7 个孔, 有接地 HVG-1、MVU-1A 各需要至少 2 个通用插座		
	7-10 电脑联机端口	符合使用说明书的要求规定		